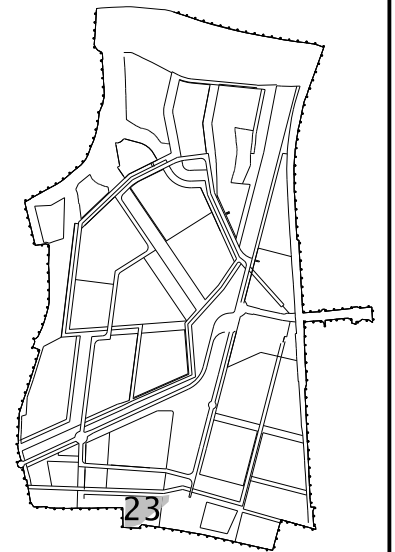


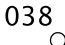

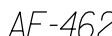
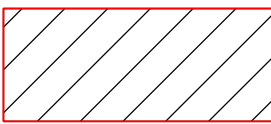

GRONDUITGIFTE

puntnr. X-as: Y-as :

Kavel 20		
25	186136,944	439746,093
26	186150,677	439716,832
27	186141,110	439711,264
28	186130,159	439703,702
29	186126,604	439701,087
37	186112,431	439741,574
38	186124,639	439744,099



LEGENDA

-  038 Puntnummer corresponderend met het Stedenbouwkundig MatenPlan (SMP)
-  Kadastrale grens
-  AF-4621 Kadastraal nummer
-  Te reserveren perceel
-  * Indicatieve locatie lichtmasten

	Eusebiusbuitensingel 53 Postbus 9200 6800 HA ARNHEM	www.arnhem.nl gemeente@arnhem.nl 0900 - 1809
---	---	---

Project:
SCHUYTGRAAF

Onderdeel:
Veld 23 "Schuytse Bos", Kavel 20
Te reserveren percelen (deelperceel AF-0205 en AF-3473)

Cluster: Openbare Ruimte	Afdeling: Ontwerp	Getekend: SaalBe	Goedgekeurd: Spalje	Datum uitgifte: 30.05.2022	Status: CO
Formaat: 420 x 297 mm	Schaal: 1 : 500	Documentcode: 2021-SI-00061.dgn	Tekeningnummer: 220	Blad: 1	Aantal: 1

